



БУЛЬДОЗЕР ГУСЕНИЧНЫЙ BEL-DOZER DH13 PAT ОТВАЛ

Производство ООО «ТПК Белдозер»
Республика Беларусь

ДВИГАТЕЛЬ	
Модель	Weichai WP6G140E22
Экологический стандарт	EPA Tier 2 и EU Stage 2
Полная мощность	105 кВт (142 л.с.) при 2000 об/мин
Полезная мощность	100 кВт (136 л.с.) при 2000 об/мин
Количество цилиндров – диаметр х ход поршня	6 – 105 х 130 мм
Полный объем	6,75 л
Макс. крутящий момент	560 Нм при 1400-1600 об/мин
Мин. расход топлива	195 г/кВтч
Система охлаждения	водяное охлаждение, механический привод вентилятора

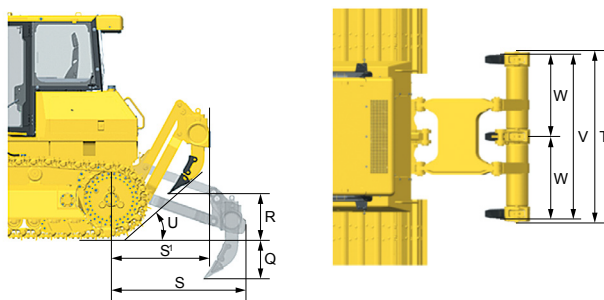
ТРАНСМИССИЯ	
Тип	гидростатическая трансмиссия с электронным управлением, два независимых контура, адаптивная система контроля скорости и нагрузки
Рабочее давление	43 500 кПа
Скорость движения вперед	0–10 км/ч
Скорость движения назад	0–10 км/ч
Макс. теоретическое тяговое усилие	212 кН
Поворот	независимая работа двух гусениц на полной мощности позволяет выполнять повороты на месте и в движении под нагрузкой
Тормозная система	многодисковая, закрытого типа
Бортовая передача	прямоугольная, планетарного типа

ХОДОВАЯ ЧАСТЬ	
Тип	полужесткая подвеска
Тип башмака	с одним грунтозацепом
Ширина колеи	1780 мм
Ширина башмака	560 мм
Длина пятна контакта гусеницы с грунтом	2640 мм
Площадь пятна контакта гусеницы с грунтом	29 568 см ²
Количество башмаков	40 шт. (с кажд. стороны)
Давление на грунт (базовая комплектация)	44,4 кПа
Кол-во поддерживающих катков	2 шт. (с кажд. стороны)
Кол-во опорных катков	7 шт. (с кажд. стороны)
Шаг звена	190 мм
Радиус разворота	3324 мм

ЗАПРАВОЧНЫЕ ОБЪЕМЫ	
Топливный бак	238 л
Система охлаждения двигателя	26,5 л
Система смазки двигателя	16 л
Гидравлический бак	55 л
Бортовая передача	20 л (с кажд. стороны)

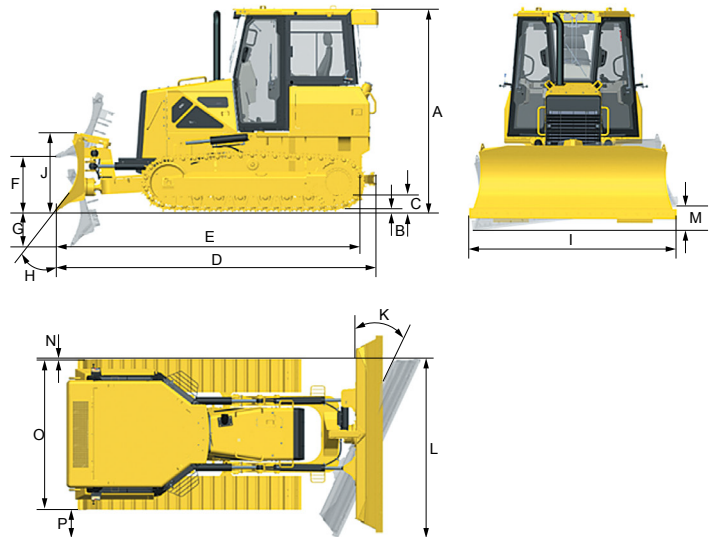
ЭКСПЛУАТАЦИОННАЯ МАССА	
Без рыхлителя	13 400 кг
С рыхлителем	14 435 кг

ОТВАЛ	
Тип	PAT
Объем (ISO 9246:1988)	3,07 м ³



ГАБАРИТНЫЕ РАЗМЕРЫ		
A	Высота бульдозера	2988 мм
B	Высота грунтозацепа	50 мм
C	Дорожный просвет	365 мм
D	Длина бульдозера (с тягово-сцепным устройством)	4924 мм
E	Длина бульдозера (без тягово-сцепного устройства)	4848 мм
F	Макс. высота подъема отвала	950 мм
G	Макс. глубина резания грунта отвалом	460 мм
H	Угол резания отвалом	55±3°
I	Ширина отвала	3060 мм
J	Высота отвала	1300 мм
K	Макс. угол поворота отвала в горизонтальной плоскости	25°
L	Ширина бульдозера при макс. повороте отвала	2813 мм
M	Макс. перекося отвал	460 мм
N	Макс. расстояние по горизонтали между внешней стороной башмака левой гусеницы и отвала, повернутого на макс. угол	16 мм
O	Ширина бульдозера по внешней стороне гусеничных башмаков	2340 мм
P	Макс. расстояние по горизонтали между внешней стороной башмака правой гусеницы и отвала, повернутого на макс. угол	427 мм

* Система безопасности ROPS/FOPS интегрирована в кабину.



РЫХЛИТЕЛЬ		
Тип	параллелограмм	
Количество зубьев	3 шт.	
Масса	1035 кг	
Q	Макс. глубина рыхления	500 мм
R	Макс. высота подъема рыхлителя	600 мм
S	Длина рыхлителя (при рыхлении на макс. глубину)	1600 мм
S'	Длина рыхлителя (при макс. подъеме)	1230 мм
T	Ширина рыхлителя	1759 мм
U	Задний угол съезда бульдозера (при макс. подъеме рыхлителя)	28°
V	Ширина рыхления	1696 мм
W	Расстояние между зубьями	800 мм